

CONFORMITEITSVERKLARING

Aan wie het aanbelangt:

Wij, de firma Airtec International Ltd Couper Street GLASGOW G4 0DL Verenigd Koninkrijk

Verklaren dat wij als enige verantwoordelijk zijn voor de levering/fabricage van de

Master 35® slagmoersleutel op benzine Vierkantaandrijving van 1" (25,4 mm) aangedreven door een speciale motor van het

merk Emak met serienr. MA _____

Deze gebruiksaanwijzing waarop deze verklaring betrekking heeft, bevat gedetailleerde informatie over het gewicht, het geproduceerd geluid, de trillingen. Deze gegevens voldoen aan de betreffende normen van de Europese Unie.

2006/42/EC Machinerichtlijn

Naast de bovenstaande wetten voldoet de sleutel ook aan de productienorm UNI EN12100 met betrekking tot de principes van goede engineeringpraktijken en -ontwerp.

ITALY

A. BISSOLI

BARCO DI BIBBIANO (PG)

AIRTEC S.R.L.
Via Tarantelli n° 2-4
42021 BARCO di BIBBIANO (RE) ITALY
Tel. 0522 246518 r.a. - Fax 0522 246520
Cod. Fiscale e Partita IVA 00657060356
(Name and signature of authorised Person)

(Uitgiftedatum en-plaats)

(Naam en handtekening van de bevoegde persoon)

Directeurs: A. Bissoli (Italië) A. Kilpatrick

Co. sec. : A. Kilpatrick

Geregistreerd in Schotland 135384

NEW EDITION 1 2022

INHOUDSOPGAVE

Gebruik en technische informatie	1
Veiligheidsvoorschriften	2
De bedieningen - Afbeeldingen	3
De bedieningen - Gebruik	4
Starten/Stoppen	5
Basisveiligheidsvoorschriften voor de werkplaats	6
Het regelmatig onderhoud	7
De motor - Reparatieonderdelen	8
De motoronderdelen - Explosietekeningen en onderdelenlijsten	10
De slagunit - Reparatieonderdelen	15
De slagunit & de schakelbak - Explosietekeningen en onderdelenlijsten	16
Probleemoplossing	19
Algemene informatie	19
Werkplaatsgereedschappen	20
Accessoires	21

GEBRUIK

De Master-slagmoersleutel is ideaal om stoelschroeven (kraagschroeven) en lasplaten te verwijderen of in te schroeven als een opening in de treinenloop niet kan worden gegarandeerd, als er moeilijk toegang is of als er geen andere energiebronnen beschikbaar zijn, zoals luchtcompressoren, generatoren of stroomaggregaten. De Master kan gaten boren in houten dwarsliggers (dwarsbalken) met behulp van onze veilige dophouder waarmee de slangenboren in een paar seconden geplaatst of verwijderd kunnen worden.

Als een opening in de treinenloop mogelijk is, kan het gereedschap op een van onze van remmen voorziene gereedschapsdragers worden geplaatst, zodat de operator het gemakkelijker zowel verticaal als horizontaal kan gebruiken. De gereedschapsdrager draagt zo het gewicht, niet de operator.

TECHNISCHE INFORMATIE

1. Boutcapaciteit

Diameter van 16 tot 32 mm - (5/8" tot 1 1/4")

2. AFMETINGEN

Lengte 600 mm (23 5/8")

Hoogte 284 mm (11")

Breedte 452 mm (17 3/4")

3. MOTOR - Twee slagen/cyclus Speciale Airtec

EMAK065

63,4 cm³ voldoet aan de EUR5- en EPA3-normen

Maximumvrijlooptoerental	9500 t/min Vermogen
	3.4 HP 2.6 kW @ 7800rpm
Inhoud benzinetank	0,8 liter (1,20 pints)

De brandstofmengverhoudingen

Loodvrije benzine van minstens 89 octaan, gasohol met minder dan 10% ethanol of E10-brandstof met tweetaktolie

OLIE- MENG.	VERHOUD.	MLS.PER LITER	OZS. PER US GAL
Mineraal	25:1	40	3
Synthetisch	50:1	20	1 1/2

 **Gebruik NOOIT olie voor tweetaktbuitenboordmotoren**

4. DE SCHAKELBAK

Zet de slagmoersleutel horizontaal en vul tot halverwege het kijkglas met 0,25 liter (1/2 pint) Gazpromneft Reductor CLP68, Mobilgear 626, Carter EP68, Merpoa 68, Valvoline 80-90W of een gelijkwaardige niet-synthetische tandwielolie met een viscositeit van 68. Ververs de olie om de twaalf maanden.

5. DE ONTSTEKING - DIGITAAL

Ontstekingsbougie Champion RCJ-4 of gelijkwaardig. De opening moet 0,5 mm bedragen.

6. HET SLAGMECHANISME

Vul met 130 gram (4 1/2 oz) molybdeendisulfaatvet, Castrol MS3, Klubern N12MF, Valvoline NLG 1 # 2 of een gelijkwaardig vet van klasse 2.

7. HET GEPRODUCEERDE GELUID

Geluidsniveaus in bedrijf gemeten volgens
ISO3744 Geluidsdruk (LpA) 101,7 dBA
Vermogen (LWA) 114,8 dBA

 Draag altijd een gehoorbescherming

8. DE VIERKANTAANDRIJVING

Standaard 1" (25,4 mm)

9. Het aandraaimoment

(500 – 2500 Nm) of (350 – 1850 ft/lbs) Voor speciale omstandigheden kunnen grotere aandraaimomenten worden bekomen. De Master is in staat elk bevestigingsmiddel los te schroeven dat met een andere slagmoersleutel op benzine werd aangedraaid.

10. BLOOTSTELLING AAN TRILLINGEN

Het feit aan trillingen te worden blootgesteld is belangrijker dan de trillingen zelf. Een voorbeeld: een machine die weinig trilt, maar die veel tijd nodig heeft om een taak uit te voeren, genereert een hoger niveau van blootstelling aan trillingen dan een machine die deze taak veel vlugger kan uitvoeren. De volgende gegevens zijn het resultaat van praktische tests, die in februari 2020 op sporen in het Verenigd Koninkrijk werden uitgevoerd.

Vierkante moeren van 43 mm (1 11/16") voor lasplaten - 2,25 seconden					
		Actiewaarde (EAV)		Uiterste waarde (ELV)	
	Trillingen	Trekkertijd Minuten	Aant. bevestigingen	Trekkertijd Minuten	Aant. bevestigingen
Aandraaien	12,28m/s ²	20	533	80	2133
Losdraaien	11,05m/s ²	25	667	98	2613
Vierkante kraagschroeven van 38,6 mm (1 1/8") - 2,5 seconden					
		Actiewaarde (EAV)		Uiterste waarde (ELV)	
	Trillingen	Trekkertijd Minuten	Aant. bevestigingen	Trekkertijd Minuten	Aant. bevestigingen
Aandraaien	11,90m/s ²	21	504	85	2040
Losdraaien	14,72m/s ²	14	336	55	1320

De bekomen resultaten kunnen verschillen naargelang de manier waarop de operator de Master gebruikt en de toestand waarin de Master zich bevindt, het soort bevestigingsmiddel, de sporen en de dop.

11. HET GEWICHT

17,9 kg (39 1/2 lbs)

DE VEILIGHEIDSVOORSCHRIFTEN

Lees **NAUWLETTEND** deze veiligheidsvoorschriften **ALVORENS** de slagmoersleutel te gebruiken en zorg ervoor dat u deze voorschriften volledig **BEGRIJPT**. Sta **NOOIT** toe dat mensen zonder specifieke opleiding de sleutel gebruiken.



1. Draag geschikte **BESCHERMENDE KLEDING**,

veiligheidslaarzen, een veiligheidsbril, handschoenen en gehoorbescherming overeenkomstig de bedrijfsvoorschriften, de werkomstandigheden en de van kracht zijnde wetgeving.

2. De nadelige gevolgen van blootstelling aan trillingen

kunnen worden **VERMINDERD** door een paar eenvoudige maatregelen te treffen:

a) Draag altijd veiligheidshandschoenen en zorg ervoor dat uw handen warm en droog blijven.

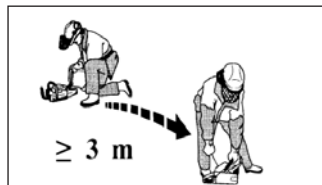
b) Zorg ervoor dat de slagmoersleutel goed wordt onderhouden.

c) Gebruik geen versleten doppen en zorg ervoor dat het aambeeld van de slagmoersleutel wordt vervangen als deze sporen van slijtage vertoont. Gebruik ons **AFKEURKALIBER** ('no-go'-kaliber) om slijtage op de vierkantaandrijving van de dop en op het aambeeld snel en gemakkelijk te controleren.



d) Verdeel zoveel mogelijk de werklust.

3. **VUL** voorzichtig de brandstoftank **VOORDAT** u de slagmoersleutel in een goed verluchte ruimte start en probeer zo weinig mogelijk te morsen. Gebruik de meegeleverde brandstoftrechter of een veilige brandstofbus. Vul **NOOIT** met olie en voeg **NOOIT** olie toe als de motor draait. Laat de machine afkoelen alvorens bij te tanken, vul **NIET** te veel, laat de brandstof uitzetten. Blijf op voldoende afstand van open vlammen en van toestellen die vonken veroorzaken, zoals een spoorstaafzaag of -slijpmachine. Laat het mengsel niet te lang in de brandstoftank zitten.



4. De uitlaat is uitgerust met een katalysator om de emissieniveaus te verlagen om te voldoen aan de EUR5-en 'EPA 3'-normen. De uitlaat wordt **ZEER HEET** tijdens het werken en blijft dat nadien nog lang. **VERMIJD** rechtstreeks contact.



5. Weet waar de bedieningen zich bevinden en hoe u ze moet gebruiken. Weet ook hoe u de slagmoersleutel kunt **STOPPEN** wanneer zich een noodsituatie voordoet.

6. Vanwege het gevaar van koolmonoxide, gebruik de slagmoersleutel nooit in besloten ruimtes.

7. Verwijder **VOORZICHTIG DE VULDOP VAN DE BRANDSTOFTANK**, omdat de tank onder druk kan zijn. Dit is zeer belangrijk bij warm weer, als de slagmoersleutel in een open ruimte wordt achtergelaten of na langdurig gebruik.

8. ⚠️ Draag geen hangende juwelen en geen stropdas of losse of gescheurde kleren.

9. Doe het nodige om altijd **STEVIG** op uw voeten te staan en om altijd goed uw evenwicht te bewaren.

10. Controleer of de trekkoord niet gerafeld of versleten is.

11. Gebruik uitsluitend **KWALITEITS**doppen en -accessoires voor slagmoersleutels.

⚠️ Gebruik **NOOIT** **HAND**doppen.

12. Gebruik rubberen ringen en stalen pennen of andere geschikte bevestigingsmiddelen om de dop of een accessoire op de vierkantaandrijving te houden.

⚠️ Gebruik **GEEN** rijzen, takjes, draad, spijkers of kunststofkabelbinders.

13. Zet de **POOK** in **NEUTRAAL** alvorens te starten.

14. Controleer regelmatig of de slagmoersleutel niet beschadigd is. Zorg ervoor dat de bevestigingsmiddelen altijd zijn aangedraaid. Een slecht onderhouden slagmoersleutel zal slecht werken en veel lawaai maken en veel meer trillingen produceren.

15. Zet de **MOTOR UIT** **ALVORENS** de slagmoersleutel naar een andere plaats te verplaatsen of te vervoeren.

16. **LET OP** wanneer u de slagmoersleutel **OPHEFT** of draagt – de slagmoersleutel weegt inderdaad ongeveer 18,5 kg (40 ¾ lbs) met een volle brandstoftank, maar zonder accessoires.

17. De motor heeft 5 tot 8 uren nodig om ingereden te zijn. Tijdens deze inrijtijd kan de motor een beetje rook produceren.

**VEILIGHEID IS IEDERS
VERANTWOORDELIJKHEID
DENK NA, DOE HET NODIGE
EN ZORG DAT JE VEILIG**

DE BEDIENINGEN - AFBEELDINGEN



1. De bedieningsschakelaar (Choke/
Starten/Stoppen)

2. De drukaflaatknop

3. De terugkerende aanzetgreep

4. De gastrekker

5. De trekkervergrendeling

6. De pook

7. De dop met vierkantaandrijving
- Het aambeeld

8. De oliedop met kijkglas

9. De brandstofvuldop

10. Plaats van het label met het
serienummer

11. De dekselklemmen van de
luchtfilter

12. Draaimoment Instellings Hendel

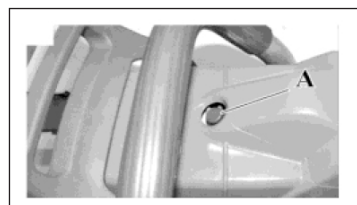
DE BEDIENINGEN

Gebruiksaanwijzingen (zie pagina 3 voor hun locaties)



1. DE BEDIENINGSSCHAKELAAR

Standen: STOP
RUN (Start)
CHOKE



2. DE DRUKAFLAATKNOP

Om gemakkelijker te starten. Druk erop alvorens te starten. Deze knop komt automatisch naar boven als de motor start.

3. DE TERUGKERENDE AANZETGREEP

Laat de aanzetkoord altijd terugkeren naar zijn oorspronkelijke plaats en laat hem

⚠ NIET los terugvliegen.

4. DE GASTREKKER

Druk veiligheidsvergrendeling 5 in en knijp op de trekker om de motor sneller te doen draaien.

5. DE TREKKERVERGRENDELING

Deze vergrendeling zorgt ervoor dat de motor niet per ongeluk sneller zou draaien.

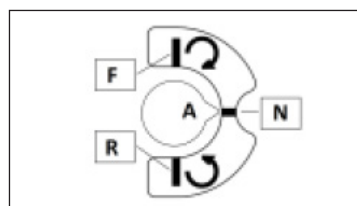
6. DE POOK

De pook heeft drie standen: N, F en R.

N - Neutraal

F - Rechtsom draaien

R - Linksom draaien



Om in te schakelen, draai deze helemaal over 90° van de stand Neutraal. De tandwielen staan stil als de motor stationair draait. Selecteer de stand die nodig is. Als de koppeling niet wilt schakelen, knijp dan voorzichtig op de gastrekker om de tandwielen traag te laten draaien.

7. DE DOP MET VIERKANTAANDRIJVING

De standaardmaat van de vierkantaandrijving bedraagt 25,4 mm (1"). Het accessoire wordt op de vierkantaandrijving bevestigd met een rubberen ring en een glansstalen pen met een diameter van 5 mm of een ander geschikt bevestigingsmiddel. Mocht de pen breken of zich vervormen, controleer of het accessoire én de vierkantaandrijving geen sporen van slijtage vertonen.

⚠ Versleten accessoires beschadigen de vierkantaandrijving. Een versleten vierkantaandrijving beschadigt accessoires, zodat ze beide nog meer trillingen opwekken. Vervang beide als ze versleten zijn.

Gebruik ons Master 35 afkeurkaliber om te controleren of het aambeeld of doppen versleten zijn en vervangen moeten worden.



8. OLIEVULDOP

Gebruik deze dop om olie toe te voegen, af te laten en om het oliepeil in de schakelbak te meten.

9. BRANDSTOFVULDOP

Verwijder deze voorzichtig om de brandstoftank te vullen.

10. PLAATS VAN HET LABEL MET HET SERIENUMMER

11. DE DEKSELKLEMMEN VAN DE LUCHTFILTER

12. DRAAIMOMENT INSTELLING HENDEL 2870.4100

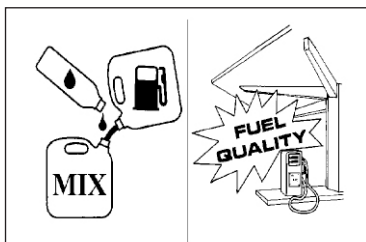
Deze heeft vijf posities waarbij verschillende draaimomenten worden geselecteerd. LAGE instellingen normaal 500Nm (350 Ft/lbs) en HOGE instelling 2500Nm (1850Ft/lbs). Voor het aandraaien van bevestigingen en het boren gebruik een van de LAGE instellingen en voor het verwijderen van bevestigingen een HOGE

STARTEN/STOPPEN

1. HET BRANDSTOFMENGSEL

Mengsel = 1:25
minerale olie

Mengsel = 1:50
synthetische olie
met loodvrije benzine
van Minstens 89 octaan,
gasohol met minder dan 10% ethanol of E10-benzine.



Meng grondig de olie en de benzine in een aparte veiligheidsbus alvorens de tank te vullen. Vul alleen in een goed verluchte ruimte en op veilige afstand van toestellen die vonken produceren, zoals spoorstaafzagen en -slijpmachines.

2. HET OPSTARTEN VOORBEREIDEN

Controleer of er voldoende olie (oliepeil) in de schakelkast is en of alle moeren en schroeven stevig aangedraaid zijn. Vul de brandstoftank met het juiste mengsel. Gebruik ons afkeurkaliber om te controleren of het aambeeld en de aanzetkoord niet versleten zijn.

3. DE SLAGMOERSLEUTEL STARTEN

Zet de slagmoersleutel op een VASTE basis en neem een comfortabele houding aan.

Schuif het accessoire op de vierkantaandrijving en maak stevig vast met een stalen pen en een rubberen ring of een geschikt bevestigingsmiddel.

Zet de pook in NEUTRAAL (N). Druk op de drukaflaatknop (2).

Zet de bedieningsschakelaar (1) op Choke. Plaats uw hiel of laars op de uitgebreide basis van de greep of op de rolbeugel en trek om de choke in te schakelen en de startcyclus van de motor te starten. Als de motor gestart is, zet de bedieningsschakelaar op RUN, reset de drukaflaatknop (2) en trek opnieuw aan de terugkerende aanzetgreep. De motor zou moeten starten door een of twee maal aan de aanzetgreep te trekken. Gebruik de choke NIET meer om te starten eenmaal de motor warm is.

4. DE SLAGMOERSLEUTEL BEDIENEN

Leef de VEILIGHEIDSVOORSCHRIFTEN altijd na, zie pagina 2. Plaats de slagmoersleutel en de dop over het bevestigingsmiddel dat u wenst aan of los te draaien en zorg ervoor dat ze alle drie op een rechte lijn blijven. Selecteer de schakeling en draai de pook (6) helemaal over 90° naar F of R.

5. DE SLAGMOERSLEUTEL STOPPEN

Laat de gastrekker los en laat de motor terug stationair draaien. Zet de pook in de stand Neutraal en zet de motor uit door de bedieningsschakelaar op de stand STOP te zetten.

6. BIJTANKEN

Open de brandstofvuldop ALTIJD zeer voorzichtig om de mogelijk opgebouwde aanwezige druk af te laten.

Tank nooit bij als de motor draait of in een afgesloten ruimte.

Rook niet en probeer niet bij te tanken in een zone waarin zich machines bevinden, die vonken kunnen produceren. Probeer niet te morsen.

Koude brandstof zet zich uit in een warme tank. Vul de brandstoftank niet bij als deze warm is.

7. AFSTELLEN

De carburateur werd in de fabriek afgesteld om aan de voorschriften inzake emissieniveaus te voldoen. De schroeven erop zijn geborgd en kunnen slechts een halve omwenteling worden gedraaid. Forceer ze niet verder, want de kunststoffen dopsluitingen zullen breken.

De emissieniveaus zouden zo overschreden kunnen worden.

Het afstellen mag alleen door een ervaren persoon worden uitgevoerd, die de nodige opleidingen hiervoor heeft gevolgd, d.w.z. een installateur van uw fabriek.

BASIC WORKSHOP SAFETY RULES GUIDE

⚠ Alleen erkende installateurs die de nodige opleidingen hebben gevolgd, mogen deze machine onderhouden of repareren. U bent verantwoordelijk voor uw eigen veiligheid en deze van uw collega's.

Neem alle lokale en nationale veiligheidsvoorschriften in acht. De volgende opsomming kan als leidraad dienen.

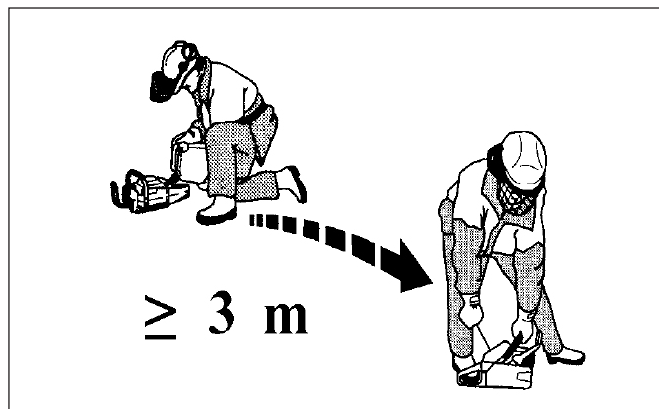


1. Laat geen enkele tweetaktmachine draaien of testen in een werkplaats of in een besloten

ruimte. Dit kan leiden tot een ophoping van giftige gassen en het genereert onnodig lawaai.

2. Maak de brandstoftank leeg in een veilige ruimte alvorens aan een motor te werken.

3. Als de slagmoersleutel enige tijd niet werd gebruikt, maak dan de brandstoftank leeg en schoon.



4. In een werkplaats mag onder geen beding worden gerookt.

5. Houd de werkplekken schoon en vrij van oude olie, brandstof en vuile vossen die in brand kunnen vliegen.

6. Laat geen brandstof achter in open bussen.

7. Gebruik veiligheidsbussen om brandstof op te slaan en bewaar niet meer dan de

wettelijk toegestane hoeveelheid op één plaats.

8. Test de slagmoersleutel na de reparatie met schone, goed

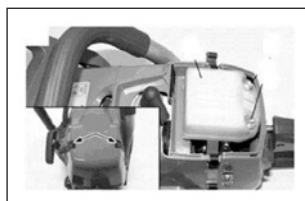
VEILIGHEID IS IEDERS VERANTWOORDELIJKHEID

HET REGELMATIG ONDERHOUD (zie de explosietekeningen op pagina's 10 tot 14 en 16 tot 18)

1. DE BOUGIE 4003.5010 VERVANGEN

Hef de twee dekselklemmen op en verwijder het filterdeksel 4003.3010. Neem de kap over de bougie weg. Schroef de bougie los en vervang deze door een Champion RCJ4 of gelijkwaardige bougie en regel de afstand tussen de contactpunten op 0,5 mm (0,02").

2. DE LUCHTFILTER 4003.3080 VERVANGEN

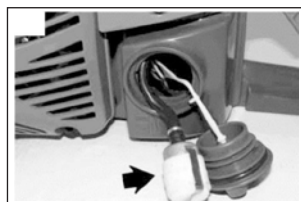


Hef de filterkapklemmen op en verwijder de kap over de filter. Schroef de twee schroeven van de luchtfilter los en verwijder de filter.



Reinig met een geschikte ontvetter, spoel af met water en droog met perslucht. Vervang de filter wanneer deze beschadigd of goed verstopt is.

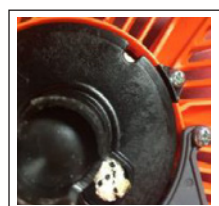
3. DE BRANDSTOFFILTER 4003.1075 VERVANGEN



Houd de slagmoersleutel verticaal en open voorzichtig brandstofdop 4003.6020 om mogelijk opgebouwde druk in de brandstoftank af te laten. Neem de brandstoffilter eruit en vervang deze als hij vuil is.

4. DE AANZETKOORD 4003.0340 VERVANGEN

Verwijder de vier schroeven 4003.2070 die het startmotorgeheel 4003.2190 bevestigen en de schroeven 2300.0520 die de beschermkap rond de knalpot vastmaken en verwijder het startmotorgeheel. Houd de poelie 4003.2130 met de duim tegen, knip de oude koord af en laat de poelie langzaam terugdraaien tot de opspanveer 4003.2150 volledig ontspannen is. Verwijder de middelste schroef 4003.0690 en de sluitring 4003.0700 en hef de poelie langzaam op. Breng een nieuwe koord doorheen de poelie en leg een knoop erin. Breng het andere uiteinde van de koord doorheen het startmotorgeheel 4003.2190 en in de aanzetgreep 4003.2180 en leg terug een knoop erin. Plaats de poelie in de opspanveer en vervang de middelste schroef 4003.0690 en de sluitring 4003.0700.



Plaats de koord in de inkeping in de buitenkant van de poelie, draai twee volledige omwentelingen met de wijzers van de klok mee en laat dan los. Herhaal dit tot de aanzetgreep terugkeert naar zijn plaats in de behuizing - Ongeveer zes volledige omwentelingen wanneer deze

wordt uitgetrokken. Maak het startmotorgeheel opnieuw vast.

5. DE OLIE VAN DE SCHAKELBAK VERVERSEN

Verwijder de drie schroeven 2300.0512 in de versnellingskeuzeschakelaar 2870.1000 en verwijder deze laatste van de schakelbak. Laat de oude olie volledig af. Vul de schakelbak met 0,25 liter (1/2 pint) Gazpromneft Reductor CLP68, Mobil Gerar 626, Carter EP68, Merpoa 68, Valvoline 80-90W of een gelijkwaardige niet-synthetische tandwielolie met een viscositeit van 68. Monteer de keuzeschakelaar terug en maak hem vast met de schroeven en gebruik hiervoor een gepaste schroefdraadborgvloeistof voor bevestigingsmiddelen.

6. DE HAMER EN HET AAMBEELD SMEREN

Verwijder de drie moeren 2310 2061, de vier schroeven 2300.0851 en het voorste ashuis 035301. Reinig het oude vet eruit en vervang het door 130 gram (4 1/2 ozs) nieuw molybdeendisulfaatvet van type 2. Zorg ervoor dat dit vet in de gaten aan de zijkant van het hamerhuis 2590.1000 en op alle acht slagvlakken wordt gepompt. Door het juiste kwaliteitsvet te gebruiken wordt de levensduur van zowel het aambeeld als deze van de hamer merkbaar verlengd.

7. DE MOTOR

Maak regelmatig het huis van de startmotor en de cilindervinnen schoon. Gebruik hiervoor een borstel of perslucht. Vuilophoping op de cilinder zal deze oververhitten, waardoor de motor slechter zal presteren.

8. DE STEUNEN EN HET GASHENDEL Vervang de ophangrubbers wanneer deze ineffectief of versleten zijn.

9. VOORSCHRIFTEN VOOR HET PERIODIEK ONDERHOUD

Het is raadzaam om een verslag bij te houden van de controles en het onderhoud en om elke slagmoersleutel om de drie maanden een periodiekonderhoudsbeurt te geven. Dit zal de onderhoudskosten verlagen, de efficiëntie verbeteren en de levensduur verlengen. Bevestig een label waarop de datum van het volgende onderhoud wordt geschreven.

DAGELIJKS	Controleer of alle bouten, schroeven en moeren goed aangedraaid zijn en of het oliepeil van de schakelbak in orde is.
WEKELIJKS	Maak de luchtfilter en de brandstoffilter schoon. Gebruik zo nodig een geschikt oplosmiddel.
MAANDELIJKS	Maak de bougie schoon en controleer of de afstand tussen de contactpunten ervan 0,5 mm bedraagt.
OM DE DRIE MAANDEN	Idem als hierboven, met daarbij: Maak de binnenvlakken van de hamer en het aambeeld grondig schoon en ververs het vet.
OM DE ZES MAANDEN	Vervang de brandstoffilter en controleer de staat van de luchtfilter en deze van de bougie.
JAARLIJKS	Ververs de olie van de schakelbak

GEbruik UITSLUITEND ORIGINELE MASTERRESERVEONDERDELEN

Deze zullen minder kosten dan niet originele reserveonderdelen, die meestal niet zo lang meegaan. Het gebruik van niet-originele onderdelen vermindert de levensduur van de slagmoersleutel en heeft een nadelig invloed op de dekking van de productaansprakelijkheid.

DE MOTOR – REPARATIEONDERDELEN

(zie de explosietekeningen op pagina's 10)

1. HET BOVENSTE DEKSEL 4003.3006 VERWIJDEREN

Draai de vier schroeven 2300.0520 los om de beschermkap 2650.1670 van de knalpot te verwijderen. Hef de klemmen van het bovenste deksel op om het luchtfilterdeksel 4003.3010 te verwijderen. Schroef de drie schroeven 4003.2070 los en hef het bovenste deksel op. Om de draad van de bougie op de juiste manier terug aan te sluiten, noteer hoe deze ligt en duw die daarna voorzichtig opzij.

2. DE OPSPANVEER 4003.2150 VAN DE STARTMOTOR VERVANGEN

Volg de procedure voor het vervangen van de aanzetkoord – zie 4 op pagina 7. Terwijl de poelie van de behuizing van de startmotor verwijderd is, verwijder de twee schroeven 4003.0096. Verwijder de oude veercassette en vervang deze door een nieuwe. Schroef de schroeven er terug in. Terwijl u de behuizing van de startmotor terugplaatst, trek aan de aanzetkoord om zeker te zijn dat deze werkt alvorens de schroeven aan te draaien.

 **Let op:**

De veer in de cassette is opgespannen.
Wees dus altijd voorzichtig.



3. DE BESCHERMKAP 2650.1670 VAN DE UITLAAT EN HET KNALPOTGEHEEL 4003.5270 VERWIJDEREN

Verwijder de vier schroeven 2300.0520 die de beschermkap rond de uitlaat bevestigen en neem de beschermkap eraf. Schroef de twee schroeven 4003.2060 aan de binnenkant van de uitlaatkast los en verwijder deze laatste van de motor, samen met de pakking 4003.5033. Bij het opnieuw samenstellen, draai de schroeven aan tot op 10 Nm (7 3/8 ft/lbs). Laat de motor even draaien om de knalpot warm te maken en draai de schroeven dan verder aan. Dit zorgt ervoor dat de knalpot stevig bevestigd is.

4. HET KNALPOTGEHEEL

De knalpot is uitgerust met een katalysator om te voldoen aan de emissievoorschriften. Wijzig of verwijder deze NOOIT.

  **WAARSCHUWING**

a) Gebruik de slagmoersleutel NIET als de knalpot beschadigd is of ontbreekt. Anders kan brand ontstaan of gehoorschade bij de operatoren.

b) De met een katalysator uitgeruste knalpot kan tijdens het werken zeer HEET worden en blijft na het werken nog lange tijd heet. Vervang altijd een beschadigde knalpot. Vervang altijd een knalpot die regelmatig verstopt raakt, want dit betekent dat hij niet meer goed

5. DE CARBURATEUR 4003.3330 vanaf mei 2023

Verwijder het bovenste deksel zoals beschreven in paragraaf 1. Verwijder vervolgens de twee schroeven 2300.0520 aan de zijkant van de bescherming van de uitlaat, de twee spuitstukschroeven 4003.3090 en noteer dan eerst hoe de leidingen 4003.3310 & 4003.6142 op de carburateur zijn aangesloten alvorens deze leidingen ervan los te koppelen. Hef de gaskabel 4003.6030 op, koppel hem los en verwijder dan de carburateur.

6. DE MOTOR VAN DE SLAGUNIT VERWIJDEREN

Verwijder de draagbeugel 2800.4650 en 2626.5010 door twee moeren 2310.2061, twee schroeven 4003.2050, bevestigingsschroef 2580.0814 en vier schroeven 2300.0635 die de koppelingssteunflens 2600.0460 op de motor bevestigen, te verwijderen en neem deze vervolgens uit elkaar.

7. HET VLEIOWIEL 4003.2090 VERWIJDEREN

Plaats het pistonstopgereedschap 4000.0307 in de cilinder en verwijder de moer 4003.0040 van het vliegwiel. Open het palwielgeheel 4003.1187 van het vliegwiel. Verwijder het vliegwiel met behulp van het trekgereedschap 4000.0308.

8. DE CILINDER EN DE ZUIGER VERWIJDEREN

Voer eerst paragrafen (1) (3) en (6) volledig uit en verwijder daarna de vier schroeven 4003.5030 en neem de cilinder eruit. Met behulp van een tang met een fijne bek, verwijder de borgklem 4003.0140 en de zuigerpen 4003.0800.

9. HET CARTER UIT DE BRANDSTOFTANK VERWIJDEREN

Voer eerst paragrafen (1) (3) (6) en (7) uit en verwijder daarna de vier schroeven 4003.6050 en de tank terwijl u de trekker voorzichtig naar achter duwt.

10. DE KRUKAS VERWIJDEREN

Met behulp van het gereedschap dat de zuiger blokkeert, verwijder de koppeling 4003.1110. Voer eerst paragrafen (8) (9) en (10) volledig uit en verwijder daarna de zeven schroeven 4003.3230 en het gedeelde carter. Om opnieuw te monteren, gebruik een nieuwe pakkingset 4003.3190 en twee carteroliepakkingen 4003.0210. werkt.

MOTOR - REPAIRS

CONTINUED

CARBURATOR AFSTELLING vanaf mei 2023

HD67B Carburator

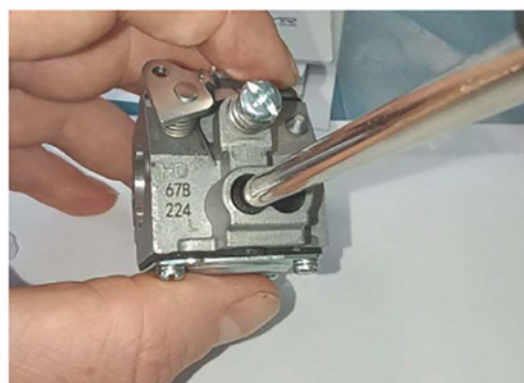
Voorgestelde hulpmiddelen voor instelling van de carburator Speciale Schroevendraaier 4000.0335 om de jets L, H en T af te stellen



4000.0335



Plaats de speciale schroevendraaier zoals weergegeven op de foto en stel de jets



CARBURATEUR AFSTEMMING

De jets hebben de volgende fabrieksinstellingen
L=2; H=3+3/8

Na een reparatie of motorrevisie is het noodzakelijk om de carburateur opnieuw af te stellen naar de oorspronkelijke instelling

STATIONAIR AFSTELLEN (L)

1. Start het apparaat en warm het gedurende 180 seconden op. Als de motor stopt, moet u de T-schroef opnieuw afstellen met schroevendraaier 4000.0335

2. Sluit de L-jet met de klok mee totdat het maximum aantal toeren is bereikt. Stop met het draaien van de jet voordat het toerental daalt of het apparaat afslaat.

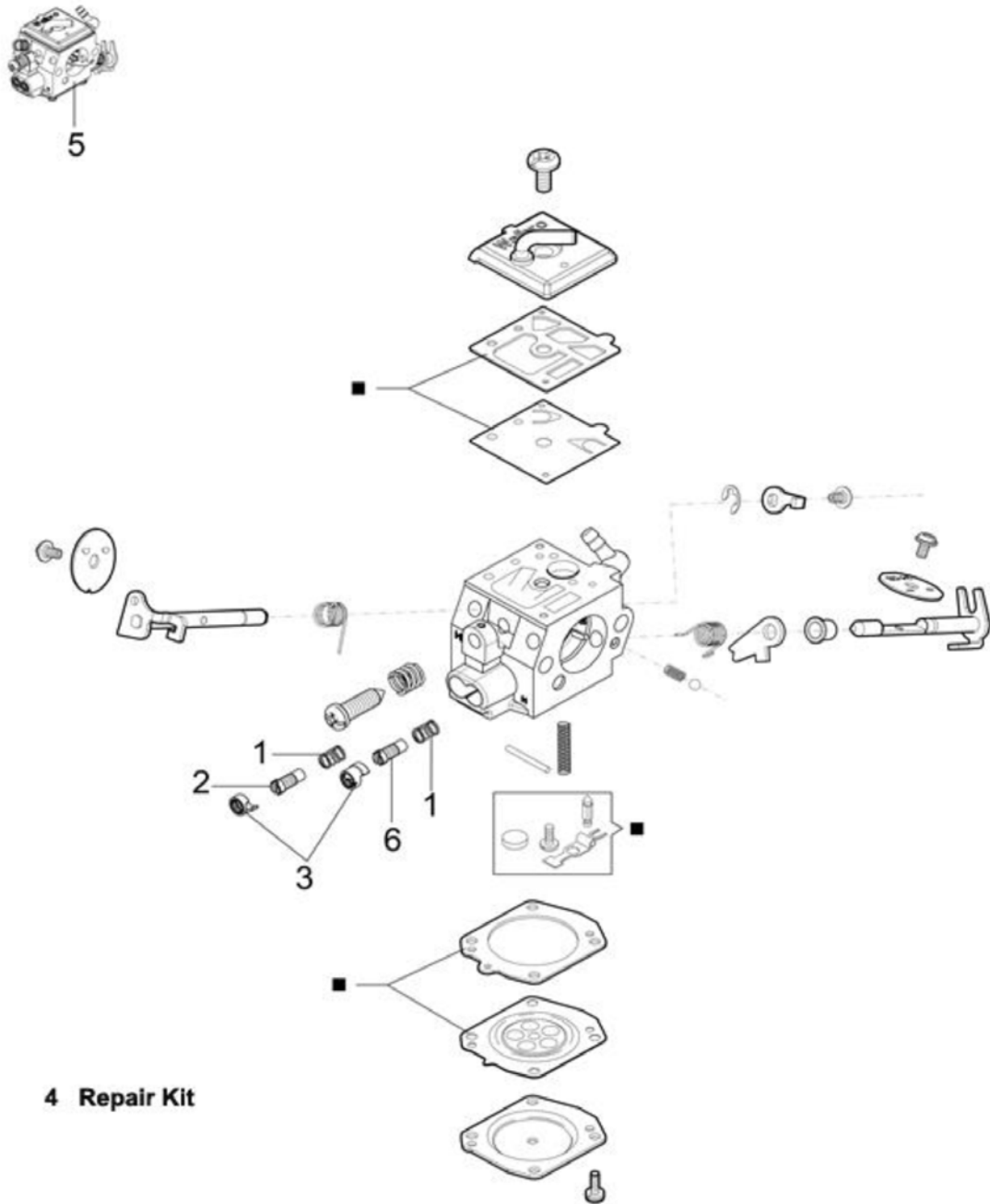
3. Pas de T-schroef aan totdat de eenheid een stationair toerental bereikt tussen: 4800 en 5000 tpm

4. Open de jet L tot het toerental naar 2600/2800rpm gaat

MAXIMALE AFSTELLING

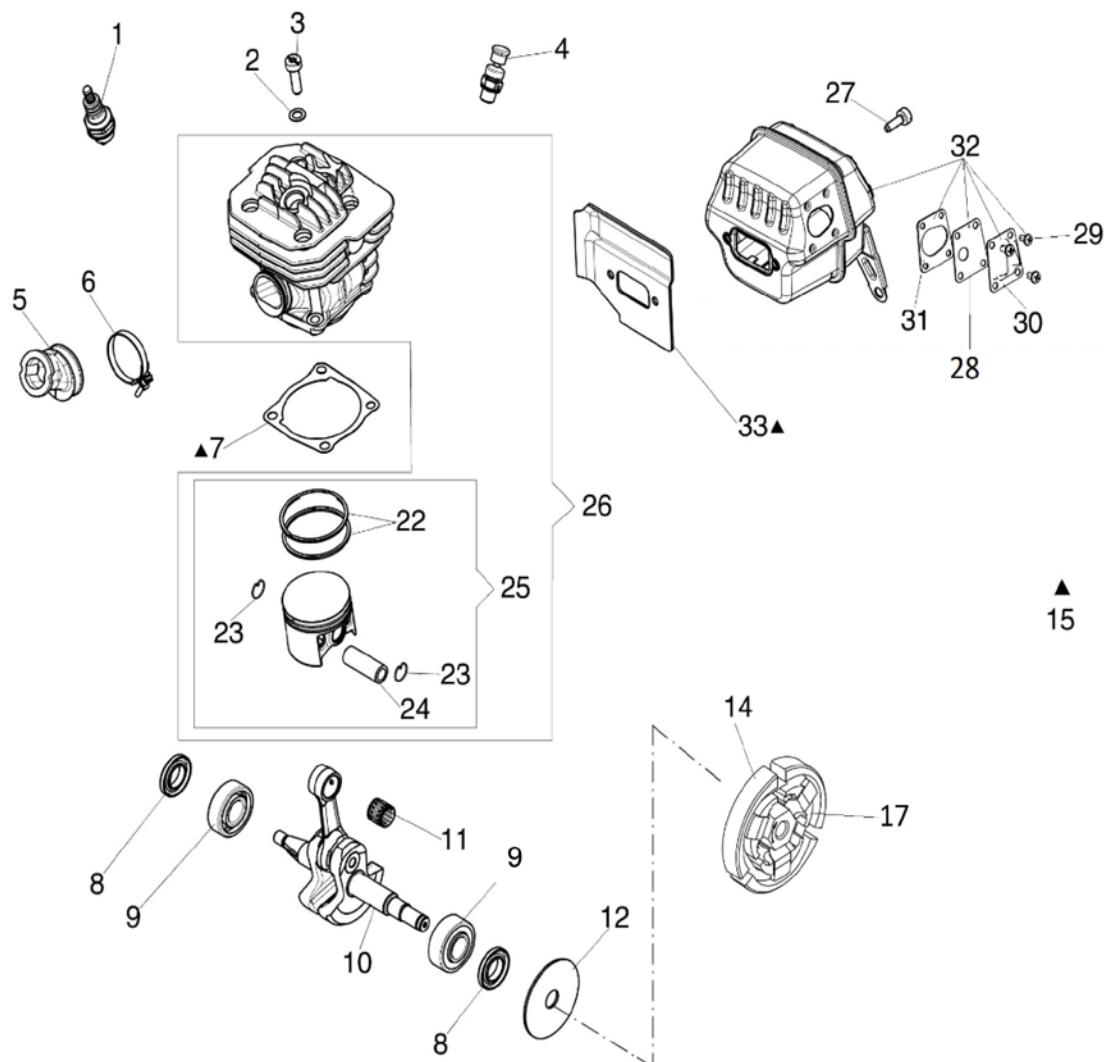
Stel schroef H in op een vrij toerental van 9.600-9.800 tpm met behulp van gereedschap 4000.0335. Overschrijd de 10.000 tpm niet, anders stopt de spoel de motor als veiligheidsmaatregel.

ONDERDELENLIJST VAN DE MOTOR VAN DE MASTER DE CARBURATEUR



4 Repair Kit

Ref.nr.	Aant.	Stuknr.	Beschrijving
1	2	4003.4010	Veer
2	1	4003.4020	Min.-afstelschroef
3	2	4003.4030	Kap
4	1	4003.4040	Reparatieset
5	1	4003.3330	Carburateur vanaf mei 2023
6	1	4003.4050	Max.-afstelschroef

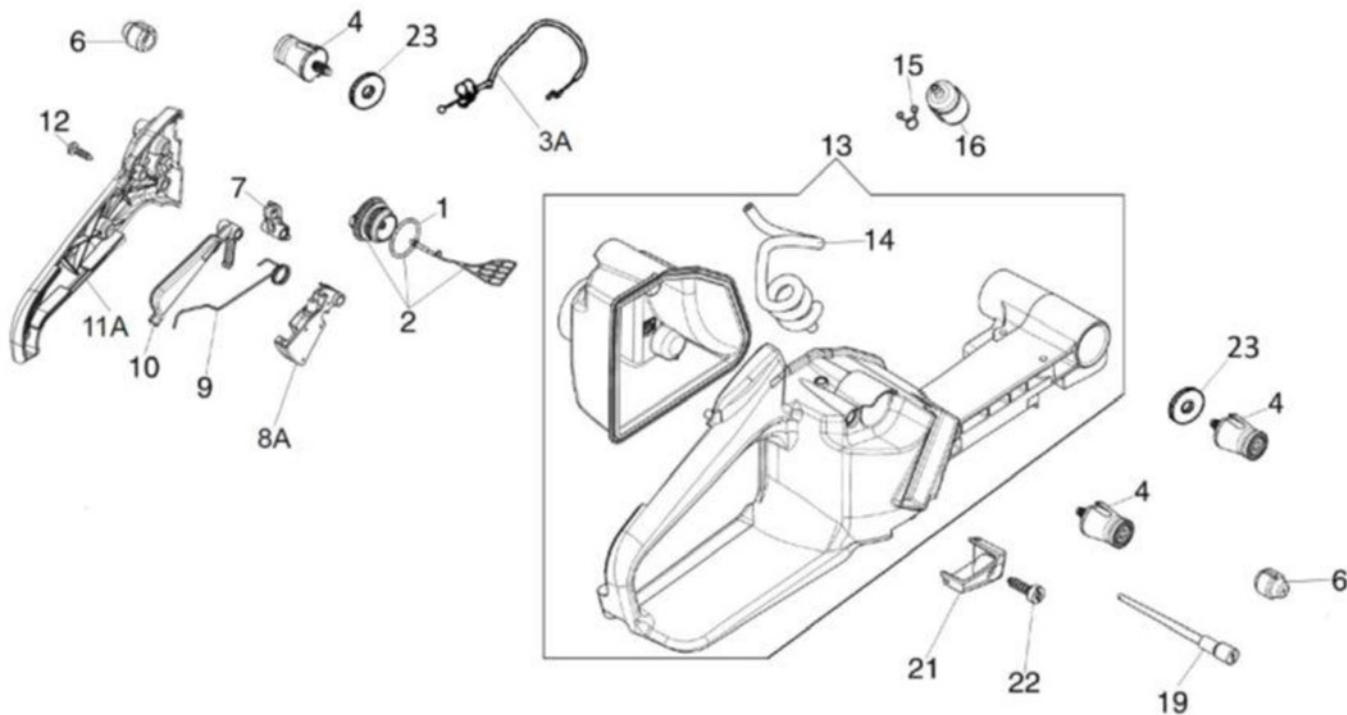
ONDERDELENLIJST VAN DE MOTOR VAN DE MASTER DE CILINDER EN DE ZUIGER


RRef.nr.	Aant.	Stuknr.	Beschrijving
1	1	4003.5010	Bougie
2	4	4000.0885	Sluitring
3	4	4003.5030	Schroef
4	1	4003.5042	Drukaflaatknop (4003.1073)
5	1	4003.5050	Behuizing
6	1	4003.0390	Veerring
7	1	4003.0830	Pakking
8	2	4001.4320	Dichtin
9	2	4000.0378	Lager
10	1	4003.5100	Motoras
11	1	4003.0580	Lager
12	1	4003.0600	Koppelingsluitring
14	1	4003.1110	Gehele koppeling

Ref.nr.	Aant.	Stuknr.	Beschrijving
15	1	4003.3190	Pakkingenset
17	1	4003.0050	Veer
22	2	4003.5170	Zuigerring
23	2	4003.0140	Veerklem 72.01198
24	1	4003.0800	Zuigerpen
25	1	4003.5200	Zuigerset
26	1	4003.5210	Gehele cilinder
27	2	4003.2060	Schroef
28	1	4003.5230	Pakking
29	4	4003.5240	Schroef
30	1	4003.5250	Deflector
31	1	4003.5260	Dichting
32	1	4003.5270	Gehele knalpot
33	1	4003.5033	Dichting

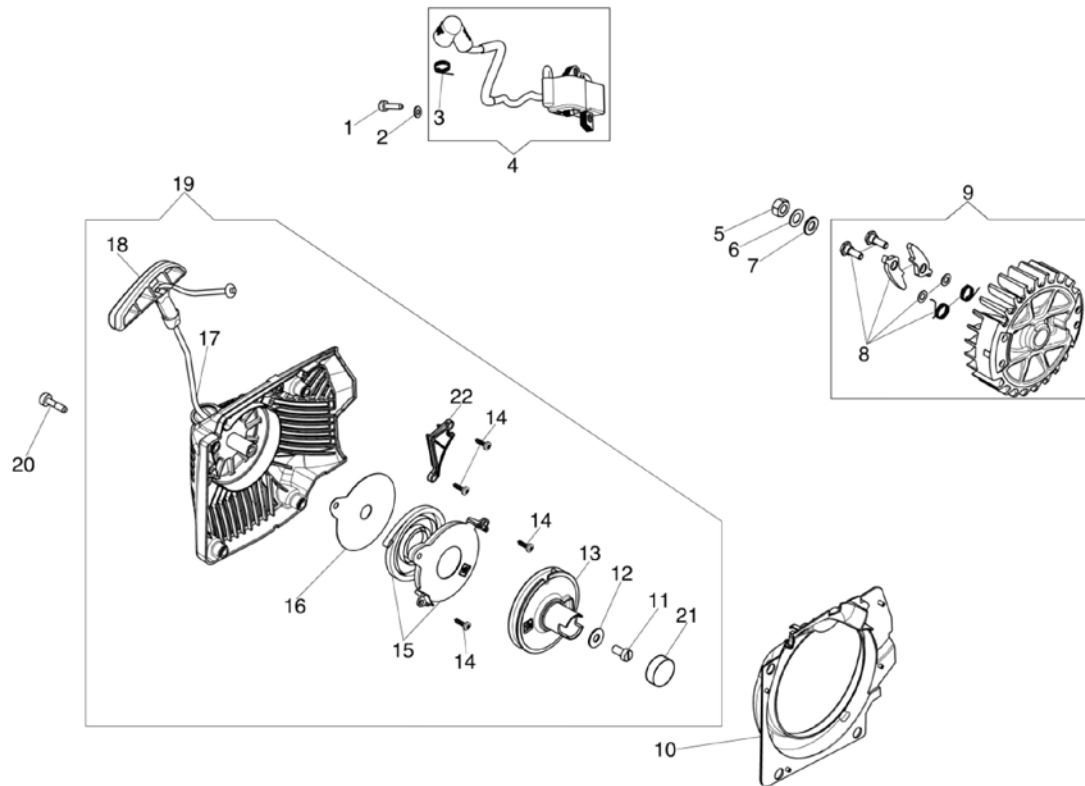
ONDERDELENLIJST VAN DE MOTOR VAN DE MASTER

DE BRANDSTOFTANK



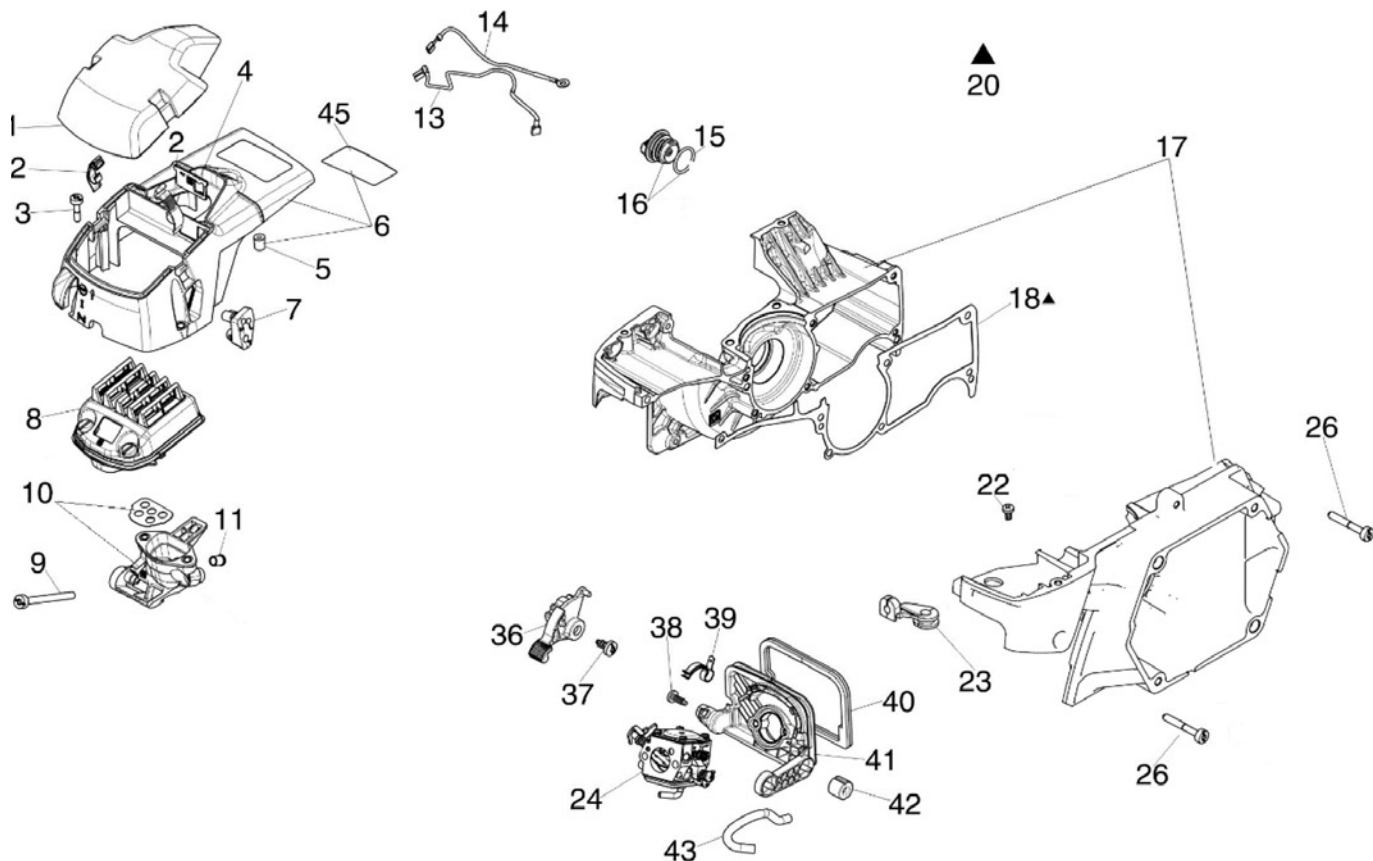
Ref.nr.	Aant.	Stuknr.	Beschrijving
1	1	4003.0470	O-ring
2	1	4003.6020	Brandstofvuldop
3	1	4003.6030	Gaskabel
4	4	4003.6040	Trillingsdempende huls
5	4	4003.6050	Schroef
6	2	4003.0870	Ophangrubber
7	1	4003.6070	Nok
8	1	4003.6080	Gashendel
9	1	4003.6090	Veer
10	1	4003.6100	Hendel
11	1	4003.6110	Deksel
12	3	4003.6120	Schroef
13	1	4003.6130	Volledige brandstoftank
14	1	4003.6142	Buis
15	1	1708.0070	Bevestigingsklem
16	1	4003.1075	Brandstoffilter
19	1	4003.0460	Ontluchtungsbus
21	1	4003.6150	Deksel
22	3	4003.2050	Schroef
23	2	4003.6160	Spacer

ONDERDELENLIJST VAN DE MOTOR VAN DE MASTER HET STARTMOTORGEHEEL



Ref.nr.	Aant.	Stuknr.	Beschrijving
1	2	4003.2010	Schroef
2	2	4003.0100	Sluitring
3	1	4003.2030	Veer
4	1	4003.2110	Spoel (4003.2040)
5	1	4003.0040	Moer
6	1	4003.0670	Sluitring
7	1	50.00361	Sluitring
8	1	4003.0440	Palwielgeheel van het vliegwiel
9	1	4003.2090	Vliegwielset
10	1	4003.2100	Flens
11	1	4003.0690	Schroef
12	1	4003.0700	Sluitring
13	1	4003.2130	Startmotorpoelie
14	4	4003.0096	Schroef
15	1	4003.2150	Startmotorveer
16	1	4003.2160	Sluitring
17	1	4003.0340	Aanzetkoord
18	1	4003.2180	Aanzetgreep
19	1	4003.2190	Startmotorgeheel
20	4	4003.2070	Schroef
21	1	4003.2210	Plug
22	1	4003.2220	Deksel

ONDERDELENLIJST VAN DE MOTOR VAN DE MASTER BOVENSTE DEKSEL EN CARTER



Ref.nr.	Aant.	Stuknr.	Beschrijving
1	1	4003.3010	Filterdeksel
2	2	4003.3020	Klem
3	2	4003.2070	Schroef
4	1	4003.3040	Deflector
5	1	4003.3050	Afstandhouder
6	1	4003.3006	Deksel
7	1	4003.3070	Geleider
8	1	4003.3080	Luchtfilter
9	2	4003.3090	Schroef
10	1	4003.3100	Filterhouder
11	2	4003.3120	Huls
13	1	4003.3130	Aardingskabel
14	1	4003.3140	Kabel
15	1	4003.3150	Ring
16	1	181.00118	Brandstofvuldop

Ref.nr.	Aant.	Stuknr.	Beschrijving
17	1	4003.3170	Carter
18	1	4003.3180	Pakkinge
20	1	4003.3190	Pakkingenset
22	1	4003.3200	Schroef
23	1	4003.3210	Kabeldoorvoer
24	1	4003.3330	Carburateur vanaf mei 2023
26	7	4003.3230	Schroef
36	1	4003.3240	Stophendel
37	1	4003.3250	Schroef
38	1	4003.3260	Schroef
39	1	4003.3270	Veer
40	1	4003.3280	Dichting
41	1	4003.3290	Steun
42	4	4003.3300	Trillingsdemper
43	1	4003.3310	Ontluchtungsbus
45	1	4003.3320	Bescherming

SLAGUNIT – REPARATIEONDERDELEN

Zie de explosietekeningen op pagina's 16 tot 18

1. DE DRAAGFLENS 2600.0460 VAN DE KOPPELING VERWIJDEREN

Voer eerst paragraaf 10 'Motor – Reparatieonderdelen' (op pagina 8) volledig uit en verwijder daarna de versnellingskeuzeschakelaar 035304 en laat de olie uit de schakelbak 035105 lopen. Verwijder de zes schroeven 4003.0635 die de draagflens van de koppeling op de schakelbak bevestigen en neem uit elkaar. Gebruik altijd een geschikte schroefdraadborgvloeistof wanneer u het geheel terug assembleert.

2. DE KOPPELING 4003.1110 VERWIJDEREN

Verwijder de bougie 4003.5010 en plaats het gereedschap 4000.0307 dat de zuiger blokkeert. Draai de koppeling rechtsom (met de wijzers van de klok mee) en verwijder de koppeling. Als u de koppeling moet vervangen, neem dan een nieuwe koppelingsluitring 4003.0600. Assembleer in omgekeerde volgorde.

3. DE DICHTING 2342.4370 EN DE LAGER 2332.0200 IN DE DRAAGFLENS 2600.0460 VAN DE KOPPELING VERVANGEN

Verwijder de borgring 2321.0200 en klop met een houten hamer de koppelingsring 2690.7300. Verwijder de borgring 2322.0420 en duw van de andere kant op de lagers 2332.0200 om deze eruit te krijgen. Verwijder de oliepakking 2342.4370 en vervang deze als dat nodig zou zijn. Assembleer in omgekeerde volgorde.

4. DE SCHAKELBAK 035105 UIT ELKAAR NEMEN

Verwijder de ringflens 035561 en controleer de lagers 2332.0351 en 2332.0300 en vervang de oliepakking 2343.0520. Verwijder de as 2690.6000 van het tandwielstelsel en controleer of deze beschadigd zijn. Om te weten hoe het tandwielstelsel 035104 goed opnieuw te monteren, noteer de stand ervan alvorens deze te verwijderen. Verwijder de borgring 2321.0160 en hef het drijf wiel 2640.7300 op om het te verwijderen. Verwijder daarna de borgring 135516 en klop vervolgens met een platte drevel op de andere kant van de as 035119 van het drijf wiel om deze te verwijderen, samen met de lager 2331.0170. Controleer op slijtage en beschadigingen. Verwijder het satelliet tandwiel 035551 door er van binnenuit op te kloppen en verwijder daarna het tandwielstelsel. Controleer beide op slijtage en beschadigingen. Assembleer in omgekeerde volgorde. Gebruik altijd nieuwe dichtingen en pakkingen wanneer u de schakelbak opnieuw assembleert. Gebruik hiervoor pakkingenset 2890.1065.

Let op:

Het satelliet tandwiel heeft een afgeschuinde rand die op dezelfde manier opnieuw MOET worden gemonteerd als voorheen.

5. DE VOLLEDIGE HAMER 035309 DEMONTEREN

Plaats de volledige hamer in de lengte in een bankschroef met één gat naar boven. Draai de bankschroef voorzichtig vast totdat de stalen kogel 2360.1032 uit het onderste gat valt – een kortstondige luchtstoot met perslucht zal hier helpen. Draai de bankschroef daarna los en draai de hamer om naar het tegenoverliggende gat en herhaal de vorige manier van werken om de tweede kogel te verwijderen. Schroef de bankschroef vervolgens weer los. Het hamergeheel 035302 kan nu worden losgemaakt. Verwijder de as 035567, de veer 035566 en de lager 2334.0210 en controleer op slijtage en beschadigingen.

Vet opnieuw in zoals beschreven in punt 6 van 'Periodiek onderhoud' op pagina 7 en assembleer in omgekeerde volgorde.

Controleer de aanslagvlakken van het aambeeld 035572 en de hamer 035302 op slijtage en beschadigingen. Deze vlakken zijn kritische zones die nadelig kunnen zijn voor de prestaties van de slagmoersleutel en de trillingen die deze produceert. Monteer de hamer en het aambeeld terug op de schakelbak en vervang het voorste ashuis 035301 met een nieuwe pakking 035562.

6. HET AAMBEELD 035572

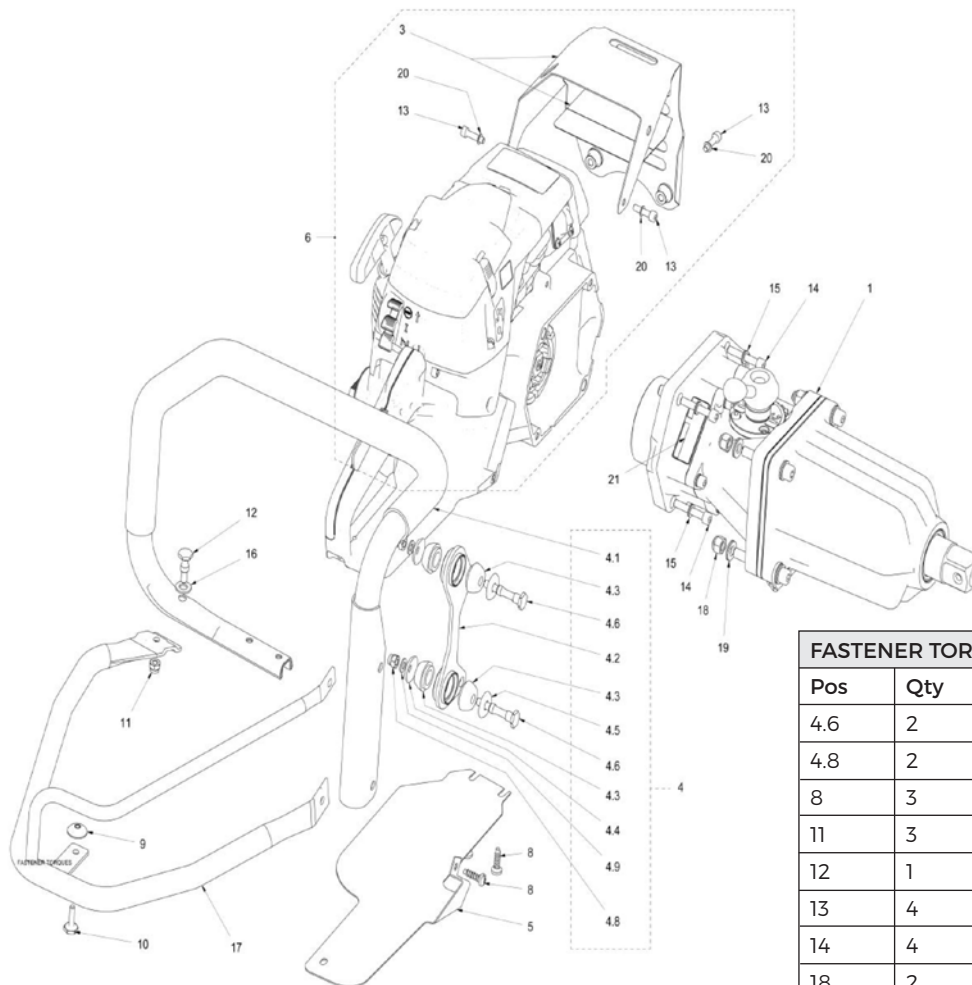
De vierkantaandrijving meet 25,4 mm (1"). Vervang deze onmiddellijk als deze 1 mm (1/32") of meer versleten is.

Gebruik ons afkeurkaliber om de slijtage erop te meten.



Een versleten aambeeld vermindert de snelheid van werken, verhoogt de trillingen, beschadigt de doppen en de accessoires en de slagmoersleutel.

DE SLAGUNIT, DE SCHAKELBAK EN DE DRAAGBEUGEL



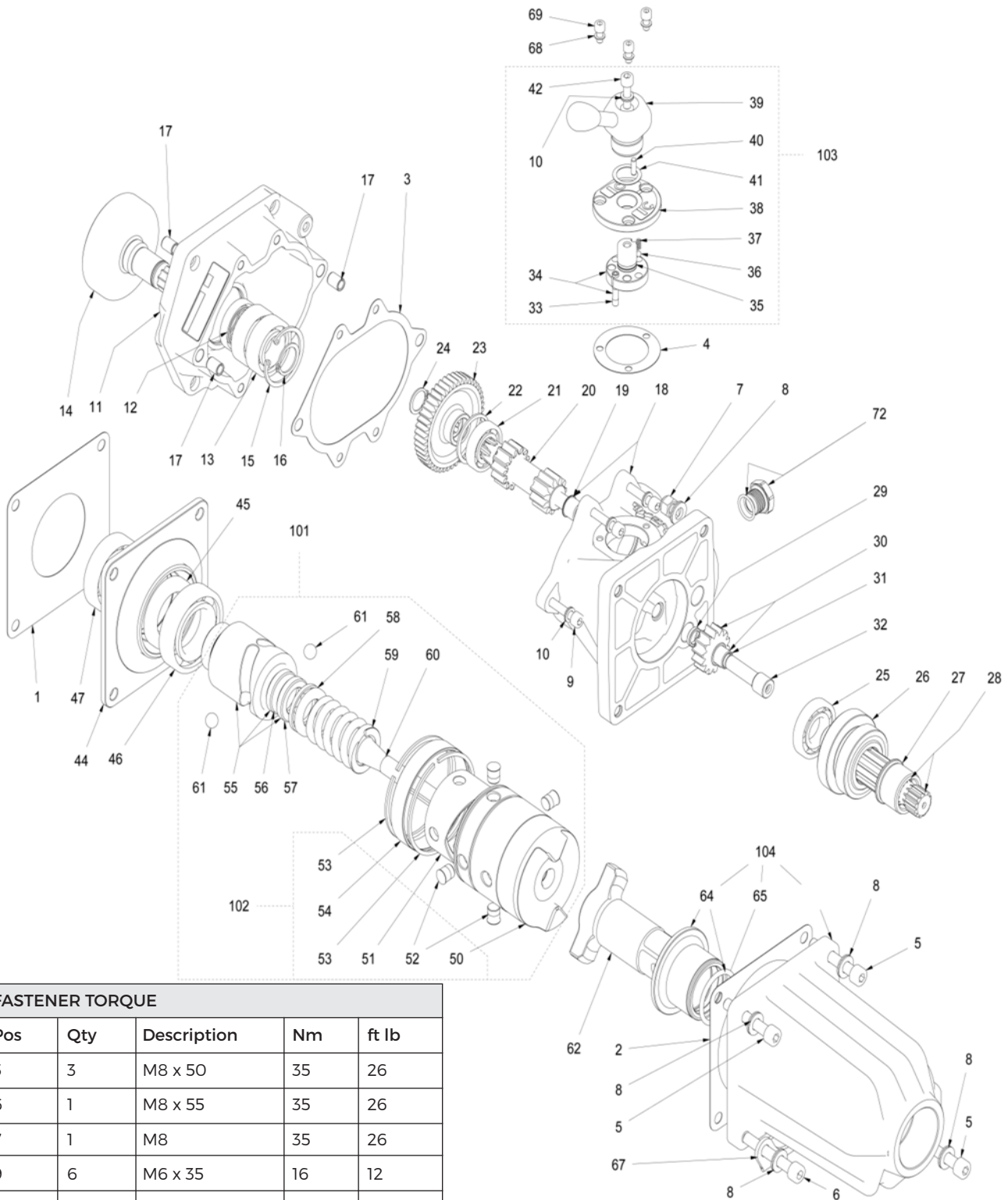
FASTENER TORQUE

Pos	Qty	Description	Nm	ft lb
4.6	2	M6	9	7
4.8	2	M6	9	7
8	3	Ø6	9	7
11	3	M6	9	7
12	1	M6 N ¹	9	7
13	4	M5 x 20	9	7
14	4	M6 x 35	16	12
18	2	M8	35	26

Ref.nr	Aant.	Stuknr.	Beschrijving
1	1	2870.0610	Slagmoersleutel exclusief motor
3	1	2650.1670	Beschermkap van de uitlaat (2650.1660)
4	1	2800.4653	Complete trillingsdempende greep
4.1	1	2620.5200	Greep
4.2	1	035129	Zijbeugel
4.3	4	54.00227	Ophangrubber
4.4	2	4000.3290	Kap
4.5	2	54.00563	Kap
4.6	2	2580.0085	Schroef
4.8	2	2310.2061	Borgmoer
4.9	2	2400.1050	Borgring
5	1	2650.1050	Beschermplaat brandstoftank
6	1	2810.1072	Motor compleet

Ref.nr.	Aant.	Stuknr.	Beschrijving
8	3	4003.2050	Schroef
9	1	2700.0200	Borgstuk
10	1	2580.0050	Bevestigingsschroef
11	1	2310.2061	Borgmoer
12	1	2580.0814	Schroef
13	4	2300.0520	Schroef
14	2	2300.0635	Schroef
15	4	2400.7060	Borgring
16	4	2400.2080	Platte sluitring
17	1	2626.5010	Rolbeugel alleen
18	2	2310.2081	Borgmoer
19	2	2400.8080	Borgring
20	4	2400.1050	Borgring
21	1		Label met het serienummer

DE SLAGUNIT EN DE SCHAKELBAK – GEDETAILLEERD



FASTENER TORQUE				
Pos	Qty	Description	Nm	ft lb
5	3	M8 x 50	35	26
6	1	M8 x 55	35	26
7	1	M8	35	26
9	6	M6 x 35	16	12
42	1	M6 x 20	10	7
69	2	M5 x 10	6	5
72	1	3/8"	22	16

DE SLAGUNIT EN DE SCHAKELBAK – GEDETAILLEERD

Ref. nr.	Aant.	Stuknr.	Beschrijving
1	1	035560	Flenspakking
2	1	035562	Pakking
3	1	2500.2065	Pakking
4	1	035115	Flenspakking
5	3	2300.0851	Schroef
6	1	2300.0856	Schroef
7	3	2310.2081	Borgmoer
8	5	2400.8080	Borgring
9	6	2300.0635	Schroef
10	7	2400.7060	Borgring
11	1	2600.0460	Koppelingflens
12	1	2342.4370	Dichtingsring 24x37x7
13	2	2332.0200	Lager
14	1	2690.7300	Koppelingsring
15	1	2322.0420	Stopring 42
16	1	2321.0200	Stopring 20
17	4	2540.7090	Plug
18	1	2860.3065	Schakelbak
19	1	035106	Bronzen huls
20	1	035119	Tandwiel
21	1	2331.0170	Lager
22	1	135516	Borgring
23	1	2640.7300	Drijfwiel
24	1	2321.0160	Borgring
25	1	2331.0200	Lager
26	1	035104	Tandwielstelsel
27	1	035103	Huls
28	1	2690.6000	Cegroefde as
29	1	035548	Bronzen huls
30	1	035551	Tandwiel met huls
31	1	035548	Huls van satellietandwiel
32	1	035549	Satellietpen
33	1	2580.0090	Pook
34	1	035112	Versnellingskeuzeschakelaar
35	1	135114	O-ring
36	1	2360.0397	Kogel

Ref. nr.	Aant.	Stuknr.	Beschrijving
37	1	035523	Kogel
38	1	035111	Flens van de pook
39	1	035107	Hendel om omgekeerd te draaien
40	1	035554	Pen
41	1	135110	Ring
42	1	2300.0620	Schroef
44	1	035561	Ringflens
45	1	2343.0520	Ringpakking
46	1	2332.0351	Lager
47	1	2332.0300	Lager
50	1	035568	Hamerhuis
51	1	035538	Nok
52	4	035537	Stalen plug (4)
53	2	135533	Seegerring
54	1	035536	Stalen ring
55	1	035565	Pal
56	1	035586	Borghuls
57	1	035585	Geleidehuls
58	1	2334.0210	Lager
59	1	035566	Veer
60	1	035567	Middelste as
61	2	2360.1032	Kogel 13/32"
62	1	035572	Aambeeld
64	1	033005	Huls voorste ashuis
65	1	135542	O-ring
67	1	135153	Voetsteun
68	3	2400.7050	Borgring
69	3	2300.0510	Schroef M5x12
72	1	135520	Oliedop
100	1	2890.1065	Set van pakkingen 1,2,3,4,12,45,65
101	1	035309	Slaggeheel
102	1	035302	Hamergeheel
103	1	035304	Versnellingskeuzeschakelaar aargeheel
104	1	035301	Voorste ashuis en huls

ADVIES VOOR PROBLEEMOPLOSSING

⚠ WAARSCHUWING Leg de slagmoersleutel altijd stil en koppel de bougie los alvorens een van de volgende procedures uit te voeren, tenzij ze moeten werken. Als deze oplossingen het probleem niet oplossen, neem dan contact op met uw erkende servicecentrum.

PROBLEEM	MOGELIJKEORZAAK	OPLOSSING
De motor wil niet starten of draait slechts een paar seconden nadat hij gestart is (controleer of de contactschakelaar op START (stand 1) staat).	1. Geen vonk 2. Verzopen motor	1. Controleer of een vonk overspringt aan de kop van de bougie. Als er geen vonk is, herhaal dan de test met een nieuwe bougie (RCJ-4). 2. Controleer de stopschakelaar en de stopkabel. 3. Controleer of de spoel goed werkt. 2. Zet de Aan/Uit-schakelaar op STOP. Zet de klemmen op de kap van de bougie open en verwijder de bougie. Zet daarna de gashendel volledig open. Trek meerdere keren aan de aanzetkoord om de verbrandingskamer leeg te maken. Zet de bougie en de kap van de bougie stevig terug. Zet de Aan/Uitschakelaar op RUN en start de motor opnieuw.
De motor start, maar wil niet goed sneller draaien of wil niet op volle snelheid draaien.	De carburateur moet worden afgesteld.	Neem contact op met uw serviceverdelers.
De motor geraakt niet op volle snelheid en/of er komt te veel rook uit de uitlaat.	1. Controleer het oliebrandstofmengsel. 2. De luchtfilter is vuil 3. De carburateur moet worden afgesteld.	1. Gebruik verse brandstof en het juiste mengsel van tweetaktolie. 2. Maak schoon zoals beschreven in het hoofdstuk Onderhoud - De luchtfilter. 3. Neem contact op met uw serviceverdelers.
De motor start, draait en versnelt, maar wil niet stationair draaien.	De carburateur moet worden afgesteld.	Draai schroef T van het stationair toerental rechtsom om het stationair toerental te verhogen. Zie Bediening - De carburateur afstellen.

ALGEMENE INFORMATIE

1. Gereedschapset stuknr. 1140.1011 - Slechts compleet geleverd

Inbussleutel 4 mm
Inbussleutel 5 mm
Inbussleutel 6mm
Sleutel 10-13 mm
Gecombineerde bougiesleutel
Pijpsleutel van 8 mm
Sleutel van 22 mm
Schroevendraaier }
Torxmoersleutel T27
Brandstoffrechtter

2. Opslag

a) Maak de brandstoftank en de schakelbak leeg en schoon.

b) Gooi brandstof en olie weg overeenkomstig de plaatselijke voorschriften.

c) Start de motor om alle brandstof die nog in de carburateur zit te verbruiken en zorg ervoor dat het membraan niet beschadigd raakt.

d) Berg de slagmoersleutel op in een droge ruimte.

e) Laat de slagmoersleutel niet op de grond rusten en leg hem op veilige afstand van warmtebronnen.

3. De slagmoersleutel wegdoen

a) De meeste onderdelen kunnen worden gerecycleerd. Controleer de lokale voorschriften.

b) Let erop de bodem, de lucht en het water niet te verontreinigen.

c) Vernietig het CE-label van de machine en de handleiding.

WERKPLAATSGEREEDSCHAPPEN

40000309
ELEKTRONISCHE TOERENTELLER



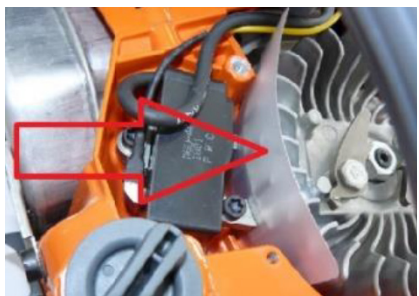
40000307
ZUIGERBLOKKEERINSTRUMENT



40000313
COMPRESSIETESTSET



40028059
MAATSTIFT VOOR SPOEL/VLIEGWIEL



40000355
MANOMETER



40000308
TREKGEREEDSCHAP VOOR VLIEGWIEL



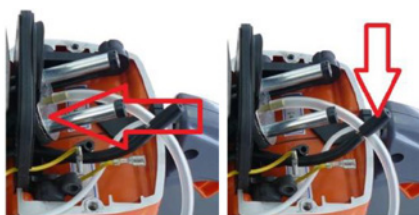
40028090
UITLAATFLENS



40000306 SLEUTEL VOOR
OPHANGRUBBERS



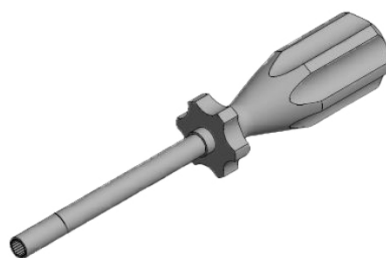
40028060
INLAATFLENS



40000303 SCHROEVENDRAAIER OM
DE CARBURATEUR AF TE STELLEN
(OLD MASTER)



40000327 SCHROEVENDRAAIER OM
DE CARBURATEUR AF TE STELLEN
(NEW MASTER)



4000.0290
SET MET
WERKPLAATSGEREEDSCHAPPEN



Bevat alle hierboven
getoonde
gereedschappen en
apparatuur, behalve
de elektronische
toerenteller
plus flensdeksel
4000.0315 en
gereedschappen
voor oude
slagmoersleutels

ACCESSOIRES – SPOORWEGKWALITEIT

GEREEDSCHAPSDRAGERS EN ACCESSOIRES

DRIE VERSIES VOOR STANDAARD, SMALLE EN BREDE SPOREN



VERTICAAL



HORIZONTAAL



METALEN DRAAGKOFFER

Voor de slagmoersleutel en accessoires



AFKEURKALIBER

Controleer of er slijtage is op het aambeeld van de slagmoersleutel en de doppen ervoor.



PENNEN, RINGEN EN MAXIKLEMMEN EN



SLAGM

Doppen - 7/8"

Voor op alle spooerschroefmachines, snelle ontkoppeling en standaardtype. Alle maten, Engelse en metrische afmetingen - vierkant, dubbelvierkant, rechthoekig en zeshoekig



Doppen - 1"

Meer dan honderd Engelse en metrische maten - vierkant, dubbelvierkant, rechthoekig, zeshoekig en gevleugeld - standaard en diep



Verlengstuk en voor alle vierkantaandrijvingen

150 to 400



AVEGAARS - 1"

Opzetstukken

Europees hex.
Amerikaans hex.
Rond



Slangenboren voor houten dwarsliggers/dwarsbal ken

European Hex
10 to 22mm (3/8" to 7/8")
Graff. Round
12 to 18mm (1/2" to 3/4")
Graff. Round with Reamer
12 to 20mm (1/2" to 3/4")



SPECIALE GEREEDSCHAPPE

Wij maken veel verschillende soorten van speciale slangenboren en doppen voor slagmoersleutels in allerlei vormen, lengtes en met alle soorten vierkantaandrijvingen.



**Koop uw ORIGINELE
RESERVEONDERDELEN EN
ACCESSOIRES BIJ ONZE
ERKENDE VERDELER**



AIRTEC

INTERNATIONAL LTD

**New Master35© Impact Wrench
from MA20 A001**

+44 (0) 141 552 5591

enquiries@airtecinternational.co.uk

www.airtecinternational.co.uk

© Airtec International Ltd. All Rights Reserved.

No reproduction of whole or part of this Manual is allowed
without written Permission of Copyright.